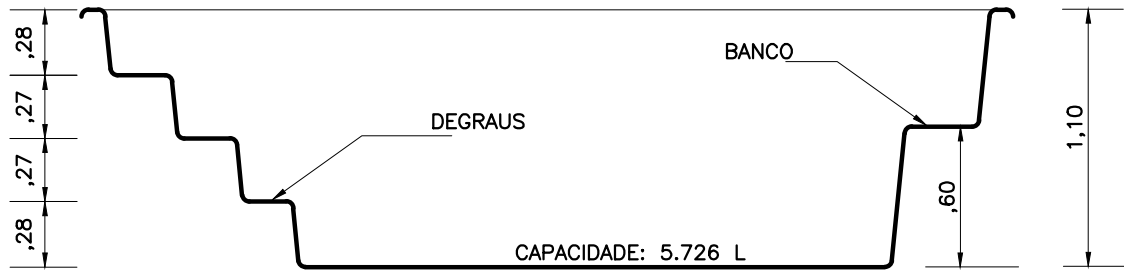
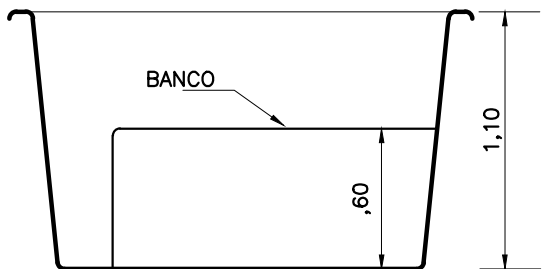


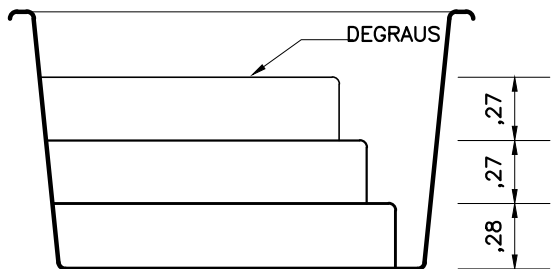
PLANTA – DIMENSÕES



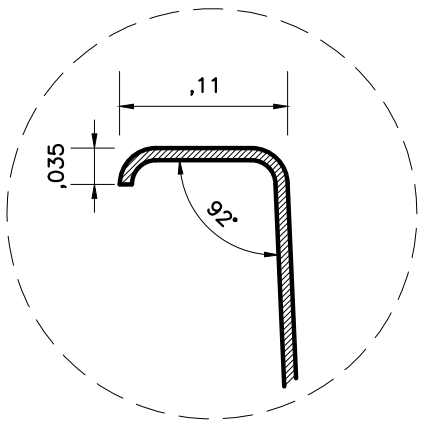
CORTE 1



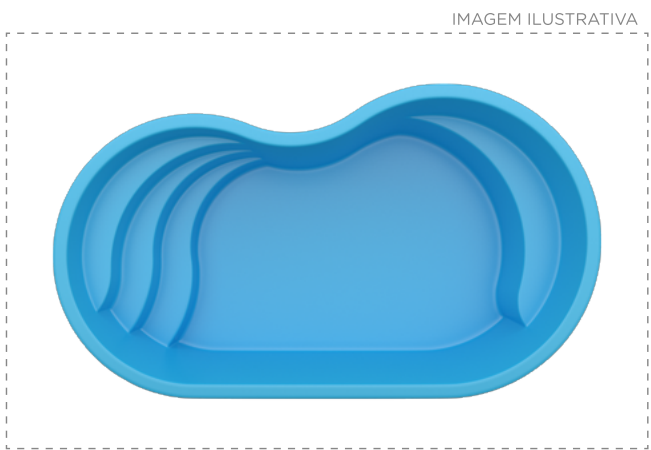
CORTE 2



CORTE 3



DETALHE BORDA



**ÁGUA PISCINAS**

MODELO: LAGOA DO PEIXE	TIPO: ESPECIAL	ESCALA: ESC. 1/30	DATA: JUNHO/2021
------------------------	----------------	-------------------	------------------