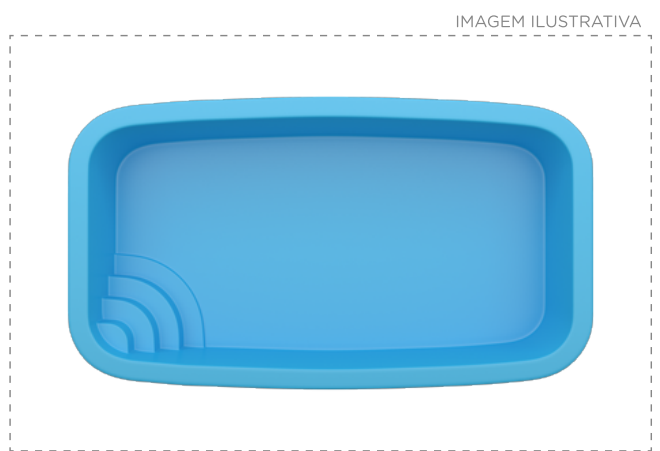
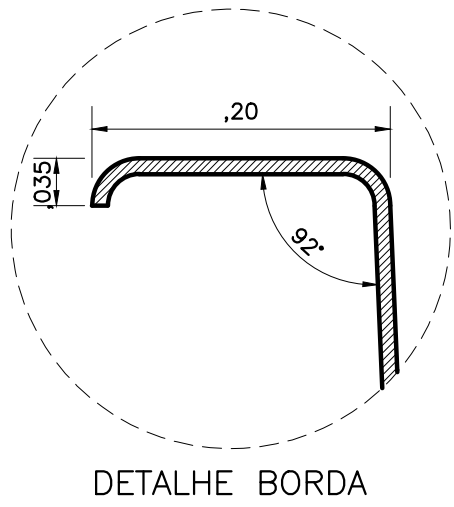
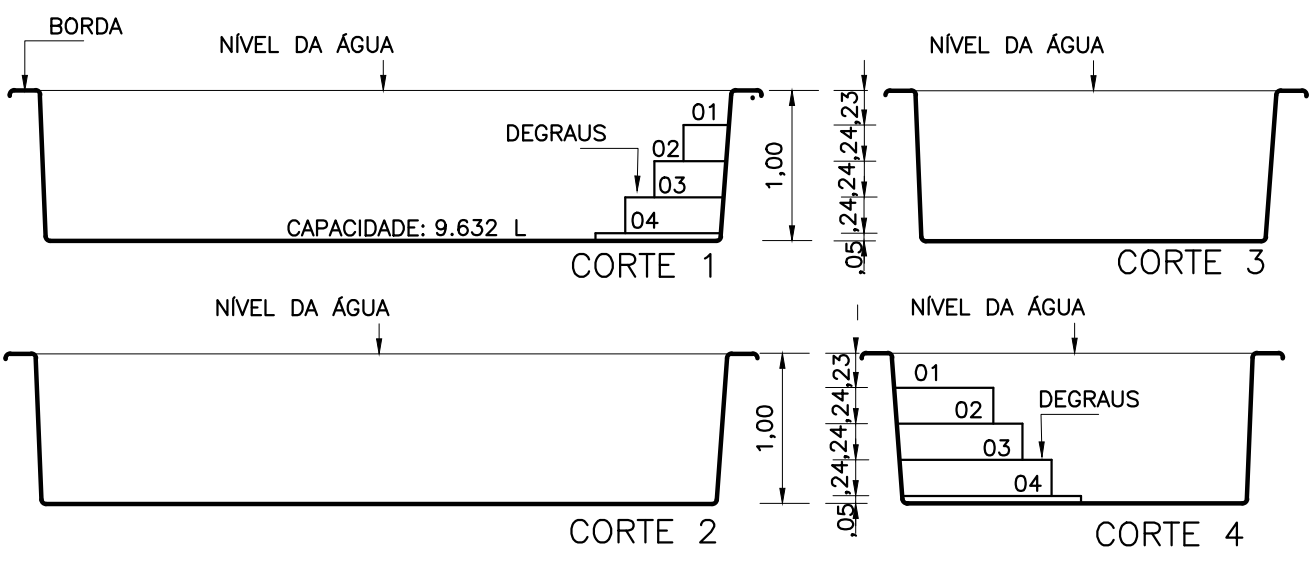


PLANTA - DIMENSÕES



ÁGUA PISCINAS

MODELO: LAGOA DE PITANGUI	TIPO: EUROPÉIA	ESCALA: ESC. 1/50	DATA: JULHO/2020
---------------------------	----------------	-------------------	------------------