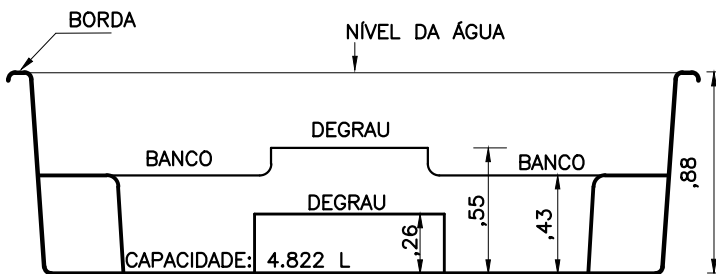
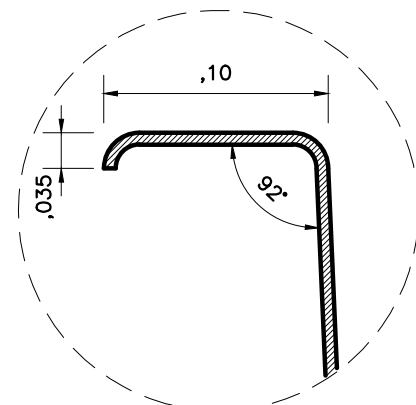


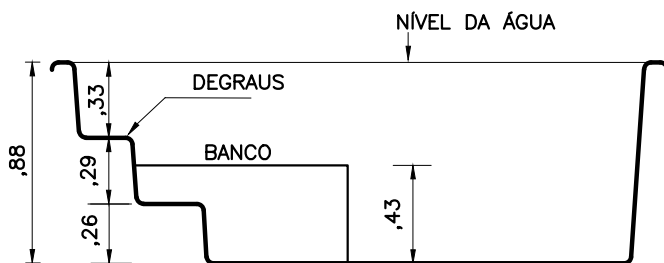
PLANTA – DIMENSÕES



CORTE 1



DETALHE BORDA



CORTE 2

IMAGEM ILUSTRATIVA



**ÁGUA PISCINAS**

MODELO: LAGO AZUL II

TIPO: CIRCULAR

ESCALA: ESC. 1/30

DATA: JUNHO/2021