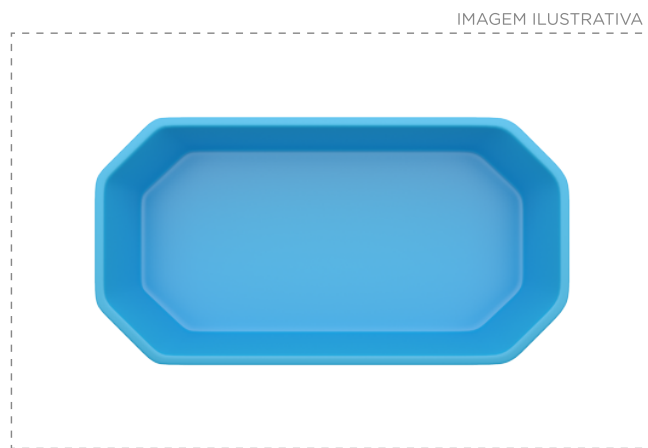
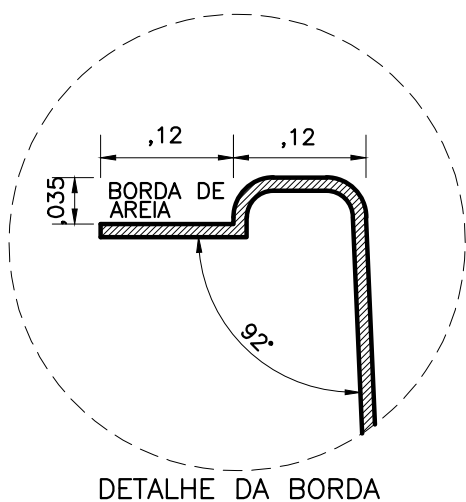
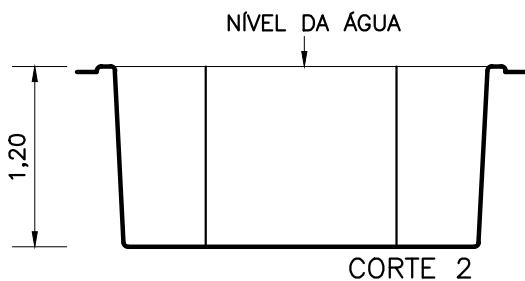
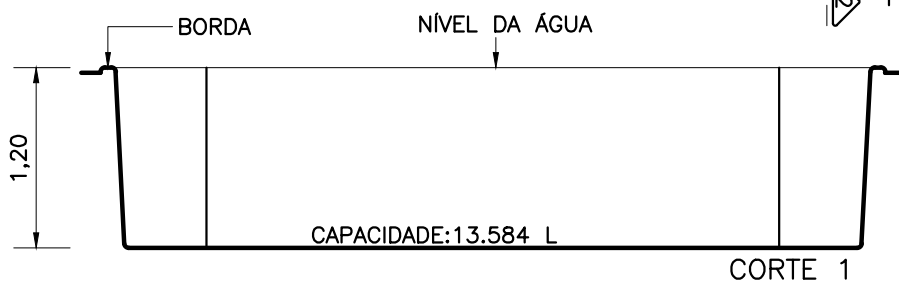


PLANTA - DIMENSÕES



## ÁGUA PISCINAS

MODELO: LAGO DOS CISNES

TIPO: OCTOGONAL

ESCALA: 1/50

DATA: JULHO/2021