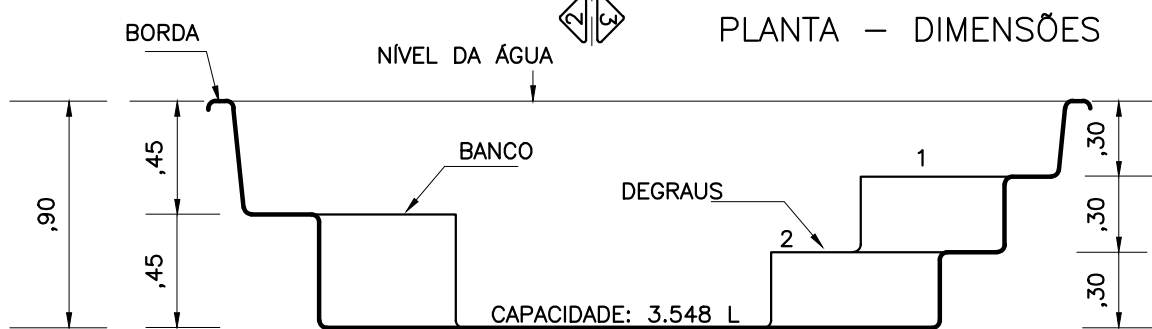
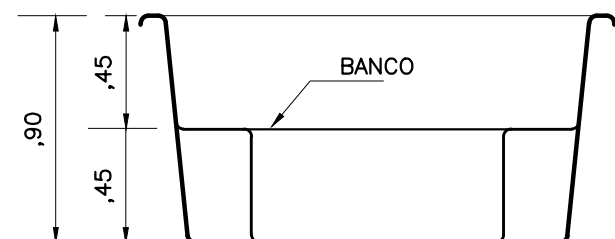


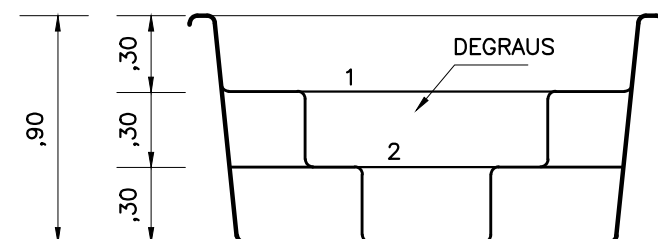
PLANTA - DIMENSÕES



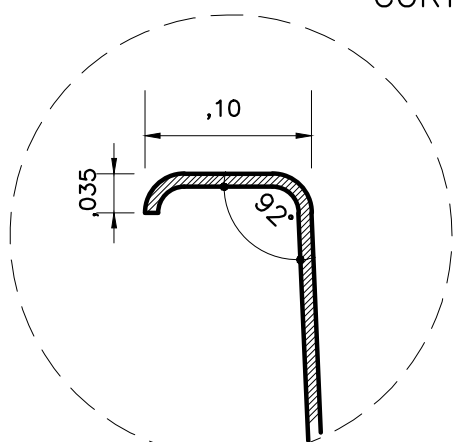
CORTE 1



CORTE 2

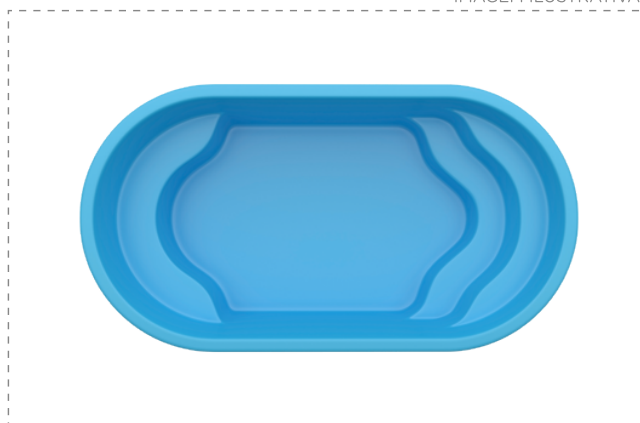


CORTE 3



DETALHE BORDA

IMAGEM ILUSTRATIVA



ÁGUA PISCINAS

MODELO: LAGO DOS POETAS

TIPO: OVAL

ESCALA: 1/30

DATA: JULHO/2021