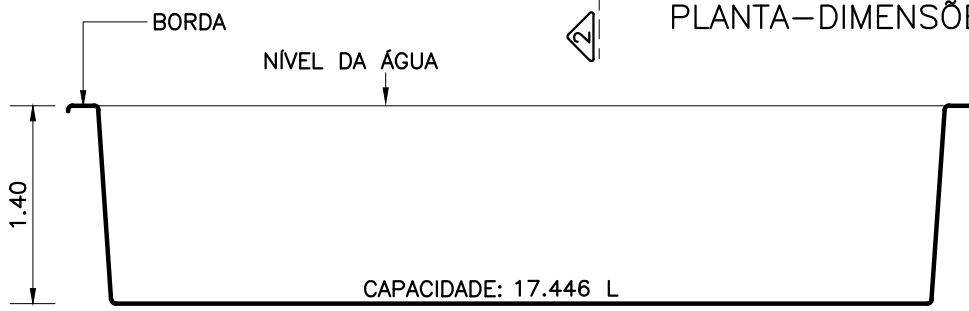
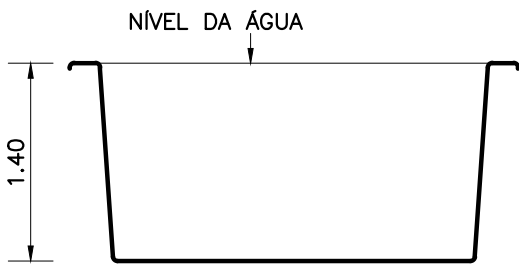


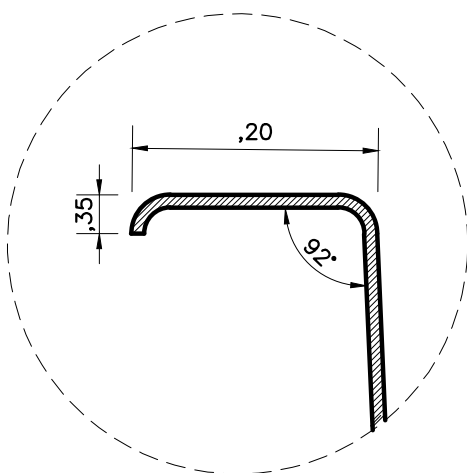
PLANTA-DIMENSÕES



CORTE 1



CORTE 2



DETALHE DA BORDA

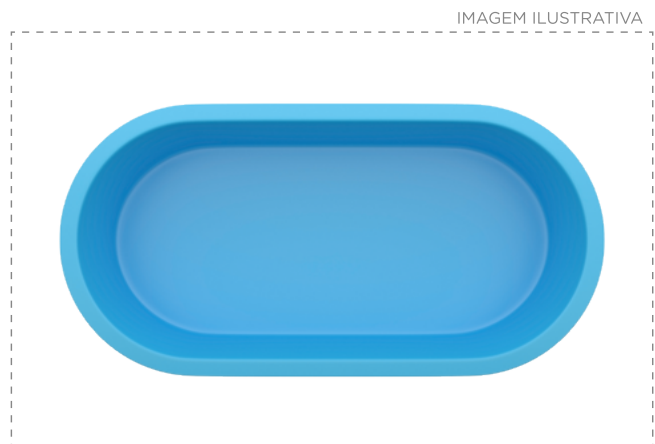


IMAGEM ILUSTRATIVA

ÁGUA PISCINAS

MODELO: LAGO NESSA	TIPO: OVAL	ESCALA: 1/50	DATA: JULHO/2021
--------------------	------------	--------------	------------------