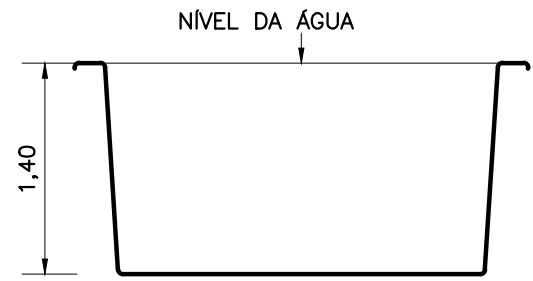
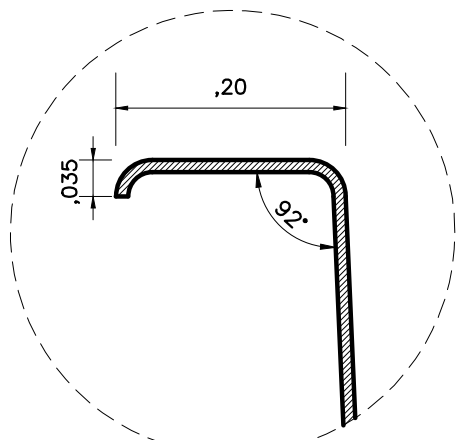


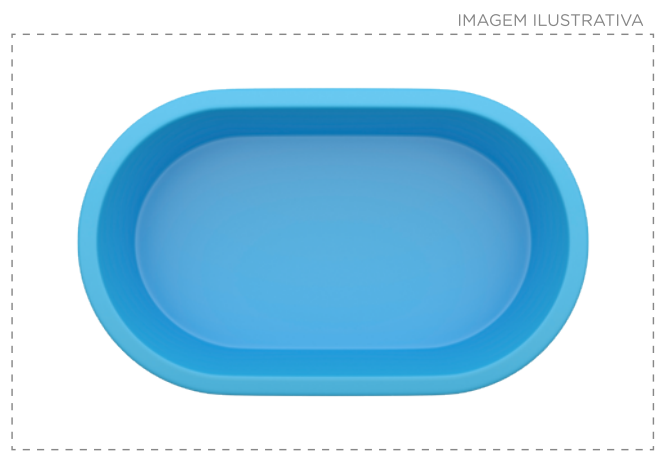
CORTE 1



CORTE 2



DETALHE DA BORDA



ÁGUA PISCINAS

MODELO: LAGO NICARÁGUA

TIPO: OVAL

ESCALA: 1/50

DATA: JULHO/2021