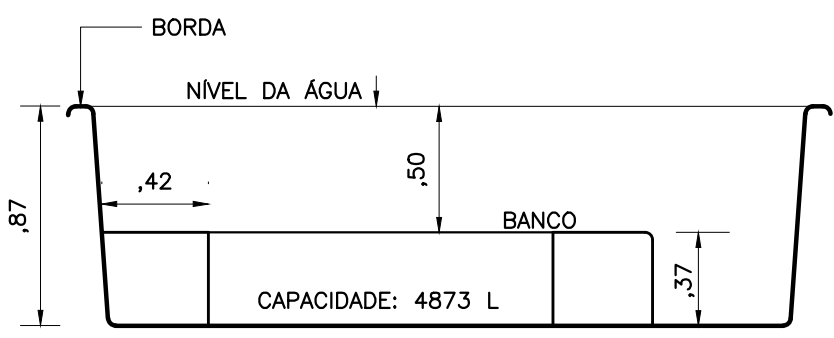
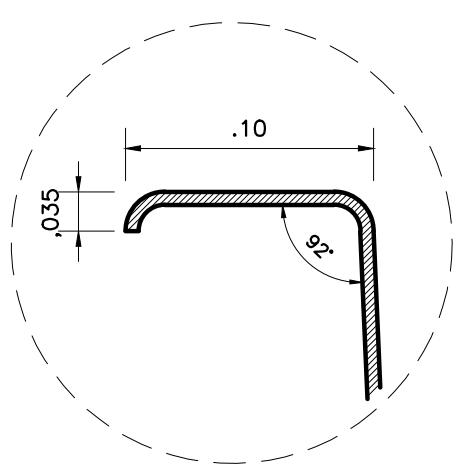


PLANTA – DIMENSÕES



CORTE 1



DETALHE BORDA

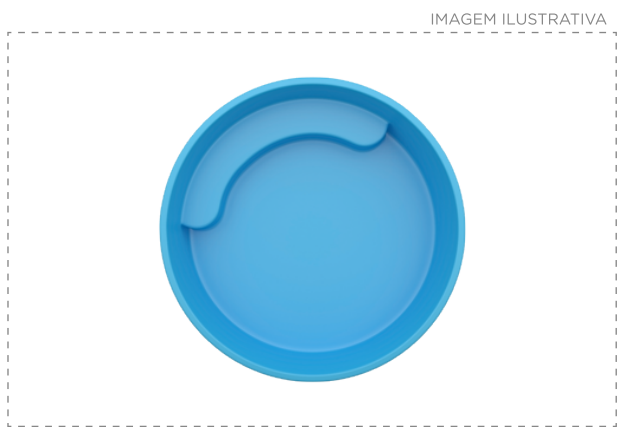


IMAGEM ILUSTRATIVA

**ÁGUIA PISCINAS**

MODELO: LAGOA DA PRATA	TIPO: CIRCULAR	ESCALA: ESC. 1/30	DATA: JUNHO/2021
------------------------	----------------	-------------------	------------------