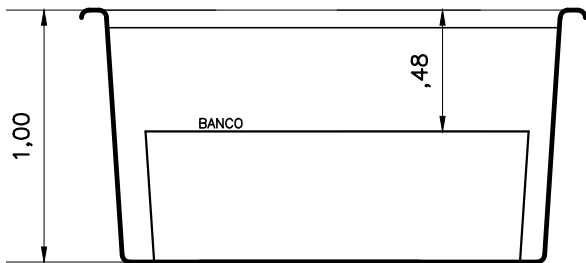
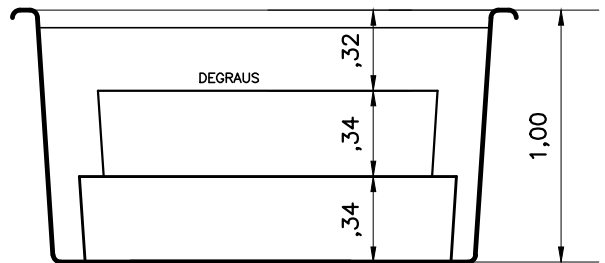


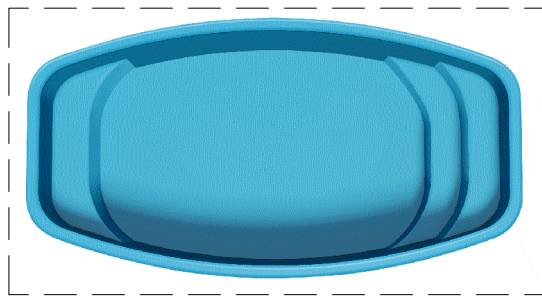
CAPACIDADE: 5.610 L



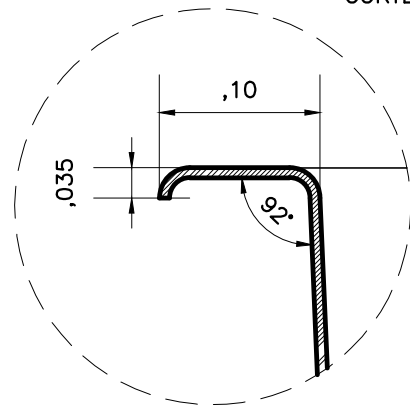
CORTE 03



CORTE 02



LAGOA DO PRADO



DETALHE BORDA

ÁGUA PISCINAS

MODELO: 25 - LAGOA DO PRADO

ESCALA: 1/30

PRANCHA: 25

LEVANTAMENTO TÉCNICO: ANA PAULA AZEVEDO/KATIA CASTRO

DESENHO: ANA PAULA AZEVEDO

DATA: JANEIRO/2012