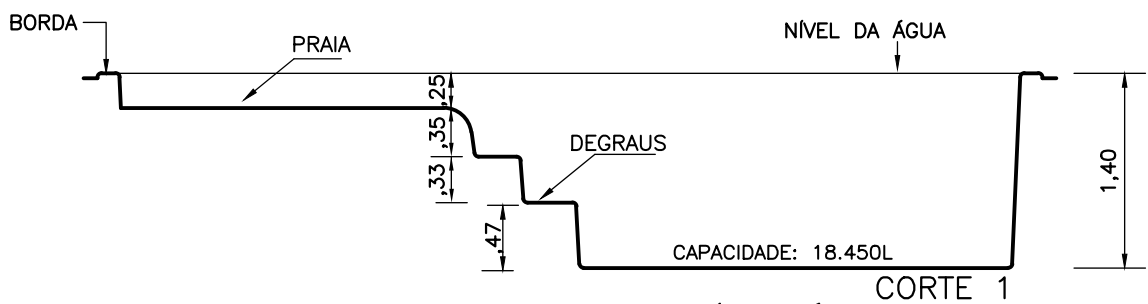
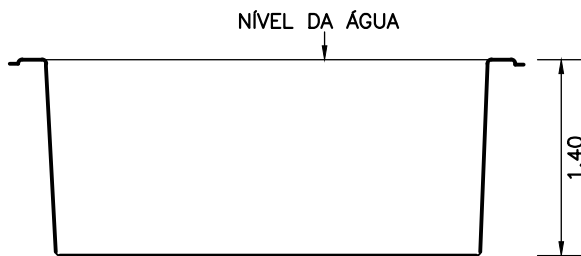


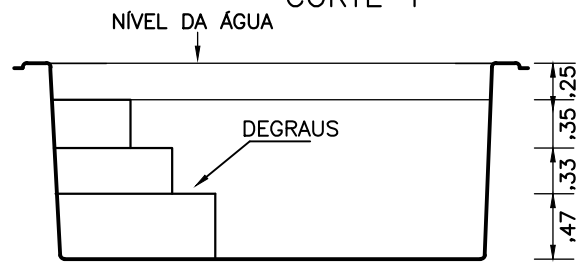
PLANTA - DIMENSÕES



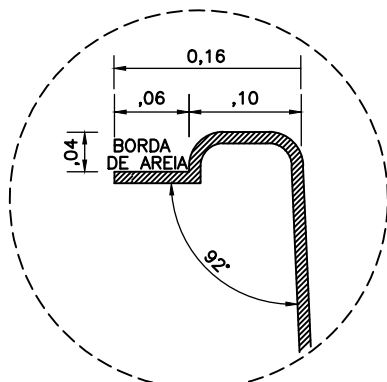
CORTE 1



CORTE 2



CORTE 3



DETALHE DA BORDA

IMAGEM ILUSTRATIVA



## ÁGUA PISCINAS

MODELO: PRAIA DA CONCHA

TIPO: OVAL

ESCALA: 1/50

DATA: OUTUBRO/2022